



**RENAULT**  
Passion for life

Naujasis  
Renault **KADJAR**







## Įsitaisykite patogiai

Atraskite visas detales, kurios jūsų visureigio salone sukuria komforto jausmą. Šiuolaikiška aplinka, idealiai ergonomiškas dizainas, nauji apmušalai, chromuoti apdailos elementai – mėgautės kiekviena viduje praleista akimirka. Patogiai įsitaisę prie naujojo KADJAR valdymo elementų, būsite pasiruošę įveikti net ir pačius sudėtingiausius kelius. Naujo stiliaus prietaisų skydelis, centrinis valdymo pultas su foniniu apšvietimu ir daugybė naujo dizaino detalių vilios leisti į naujus nuotykius.







## Pasiruoškite atradimams

Naujasis RENAULT KADJAR nustebins pačiose įmantriausiose vietovėse. Šis užgrūdintas nuotykių ieškotojas sugeba prisitaikyti prie besikeičiančių važiavimo sąlygų. Specialia intuityvia trijų padėčių rankenėle paprasta perjungti dviejų varančiųjų ratų režimą į keturių varančiųjų ratų režimą. Rankenėlės padėty: 2WD, 4WD LOCK, AUTO. Dėl didesnės prošvaisos, chromuotų šoninių apsaugos elementų ir priekinės bei užpakalinės važiuoklės apsaugos šiuo automobiliu išvykos per sudėtingas vietas bus lygiai tokios pat lengvos, kaip ir kasdienės kelionės. Naujasis KADJAR užtikrins patogumą važiuojant bet koku keliu.

### Intuityvi dviejų arba keturių varančiųjų ratų režimo perjungimo rankenėlė

Norėdami sukibimo su kelio danga sistemą pritaikyti prie važiavimo sąlygų, tiesiog pasukite rankenėlę. Galimos trys padėty:

- **2WD**: dviejų priekinių varančiųjų ratų režimas
- **4WD LOCK**: nuolatinis keturių varančiųjų ratų režimas
- **AUTO**: automatinis dviejų arba keturių varančiųjų ratų režimo parinkimas pagal važiavimo sąlygas.



4x4





## Darnus salono dizainas

Naujojo RENAULT KADJAR salone rasite daug vietos. Nulenkę užpakalinę sėdynę turėsite daug erdvės bagažui. Šią erdvę bus lengva panaudoti, jei kilstelėsite bagažinės grindis. Vežkitės kalnų dviračius, turistines kuprines, visus žygių reikmenis – susikraukite visą gyvenimą. Palepinkite ir keleivius. Kad kelionė jiems neprailgtų, priekyje įrengti dideli puodelių laikikliai, gale – oro kondicionavimo angos ir USB lizdai. O vairuotojo, patogiai įsitaisiusio šildomoje reguliuojamo aukščio sėdynėje su slankiojančiais porankiais, negąsdins jokie keliai.

Pasitikite nuotykius, turėdami viską, ko reikia, kad galėtumėte jais iki galo mėgautis!





## Visas pasaulis po ranka

Į naująjį centrinį valdymo pultą integruotas itin ergonomiškas ir intuityvus 7 colių skersmens multimedijos sistemos R-LINK 2 jutiklinis ekranas. Prijungta prie interneto sistema R-LINK 2 suteikia prieigą prie įvairiausių paslaugų, pavyzdžiui, prie TOMTOM™ TRAFIC, kad visada matytumėte naujausią eismo informaciją realiuoju laiku. Sistema R-LINK 2 optimizuoja važiavimo patirtį ir veikia sklandžiai, paprastai, yra pritaikoma prie vairuotojo poreikių.







## Važiavimo trajektorijos priežiūra

Tam, kad per visus nuotykius kuo geriau valdytumėte padėtį, jūsų veiksmus stebi 2 kameros, 12 jutiklių ir radaras. Įspėjimo apie viršytą greitį ir kelio ženklų atpažinimo sistemos padeda vairuoti vadovaujantis kameros užfiksuotais kelio ženklais. Prietaisų skydelyje matysite įspėjimą ir pasiūlymą išsaugoti vertę kaip greičio ribotuvo nuostatą. Išvažiavimo iš eismo juostos įspėjimo sistema praneš, jei neįjungę posūkio žibintų kirstumėte ištisinę arba punktyrinę liniją.



## Kėbulo spalvos



Alpių balta\*



Baltasis perlas\*\*



Hailando pilka



Titano pilka



Uralo žalia



Juodasis deimantas



Kosmoso mėlyna



Geležinė mėlyna\*\*



Liepsnos raudona\*\*

\* Nemetalizuojamieji dažai.

\*\* Specialūs metalizuojamieji dažai.

## LIFE



16" plieniniai ratlankiai PRAGMA



Juodi medžiaginiai apmušalai

- Antiblokavimo sistema (ABS) ir staigaus stabdymo pagalbos sistema (EBA)
- Elektroninė stabilumo sistema (ESP)
- Įkalnę padedanti įveikti funkcija (HSA)
- Padangų oro slėgio jutikliai
- Priekinės oro pagalvės (keleivio oro pagalvę galima išjungti)
- Šoninės priekinių sėdynių oro pagalvės, šaungančios krūtinės ląstą ir dubenį
- Šviesadiodžiai priekiniai ir užpakaliniai posūkio žibintai
- Užuolaidinės oro pagalvės
- Greičio regulatorius-ribotuvas
- Automatinis elektromechaninis stovėjimo stabdis

- Priekinės ir užpakalinės galvos atramos
- Priekiniai ir užpakaliniai 3-jų tvirtinimo taškų saugos diržai
- Įranga *Isofix* vaikų saugos kėdutei tvirtinti prie šoninių užpakalinių vietų
- Elektrinis vairo stiprintuvas
- Variklio užvedimo raktu sistema
- Centrinis užraktas
- Prietaisų skydas su 7 colių spalvotu TFT ekranu
- Rankiniu būdu valdomas kondicionierius
- Elektra reguliuojami, šildomi ir rankiniu būdu lankstomi šoniniai veidrodėliai
- Elektra valdomi langai su impulsiniu mygtuku
- Medžiaginiai apmušalai

- Skaitmeninis radijas su *Bluetooth*<sup>®</sup>, USB jungtimi ir monochrominiu ekranu
- Reguliuojamo aukščio vairuotojo sėdynė
- Užpakalinė sėdynė lankstomu atlošu (galima nulenkti 1/3 arba 2/3)
- Centrinis valdymo pultas su išilgai reguliuojamu porankiu ir dėtuve
- 12 V lizdas priekiniame prietaisų skyde
- 12 V lizdas užpakaliniame prietaisų skyde
- Ekologiška oda aptrauktas reguliuojamo aukščio ir atstumo vairaratis
- Chromuoti šoninių langų apvadai
- Kėbulo spalvos išorinės durų rankenos ir šoninių veidrodžių korpusai
- Juodos šoninių durų apsaugos juostos

- Juodos spalvos priekinės ir užpakalinės važiuoklės apsaugos
- Šviesadiodžiai dienos žibintai EDGE LIGHT
- Įranga signalizacijai įtaisyti
- Reikmenų pradurtai padangai taisyti rinkinys
- 16 colių plieniniai ratlankiai PRAGMA

## ZEN (LIFE +)



17" lengvojo lydinio ratlankiai AQUILA



17" lengvojo lydinio ratlankiai EVADO  
(pasirenkama įranga)



Juodi medžiaginiai apmušalai

- RENAULT laisvų rankų kortelė raktas
- Apšviečiami kosmetiniai veidrodėliai
- Elektra reguliuojami, šildomi ir rankiniu būdu lankstomi šoniniai veidrodėliai
- Reguliuojamo aukščio vairuotojo sėdynė su reguliuojama juosmens atrama
- 2 USB lizdai ir 1 x 12 V lizdas užpakaliniam prietaisų skyde
- Rūko žibintai su posūkiu apšvietimo funkcija
- Juodos šoninių durų apsaugos juostos su chromuotu intarpu
- Automobilio statymo priekiu ir galu pagalbos sistema
- 17 colių lengvojo lydinio ratlankiai AQUILA

## EASY LIFE (ZEN +)



17" lengvojo lydinio ratlankiai AQUILA



17" lengvojo lydinio ratlankiai EVADO (pasirenkama įranga)



Juodi medžiaginiai apmušalai

- Skaitmeninis radijas (DAB) su *Bluetooth*®, USB jungtimi, 7" spalvotu ekranu ir ryklio peleko formos antena
- Multimedijos sistemos R-LINK 2 navigacijos funkcija, platus Europos žemėlapis
- Kintamo judėjimo dažnio priekinio stiklo valytuvai su lietaus ir šviesos jutikliais
- Salono aplinkos apšvietimas (dėtuvė prietaisų skydo apatinėje dalyje)
- Automatinė dviejų zonų klimato kontrolė su vėdinimo angomis gale
- Užpakalinė sėdynė lankstomu atlošu (galima

- nulenkti 1/3 arba 2/3) su EASY BREAK sistema ir porankiu
- Išvažiavimo iš eismo juostos įspėjimo sistema (LDW)
- Automobilio statymo priekiu ir galu pagalbos sistema
- Greičio reguliatorius-ribotuvus su kelio ženklų atpažinimo funkcija
- Automatinė žibintų posvyrio kampo reguliavimo sistema (AHL)
- Reguliuojamo aukščio priekinė keleivio sėdynė

- Lankstoma priekinė keleivio sėdynė
- Tamsinti užpakaliniai langai
- Stogo laikikliai

## INTENS (ZEN +)



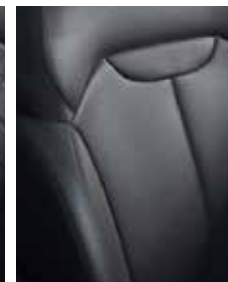
18" lengvojo lydinio ratlankiai  
FLEURON



19" lengvojo lydinio ratlankiai  
(pasirenkama įranga)



Juodi medžiaginiai  
apmušalai su ekologiškos  
dirbtinės odos  
elementais



Juodi odiniai apmušalai  
(pasirenkama įranga)



Šviesiai pilki odiniai  
apmušalai (pasirenkama  
įranga)

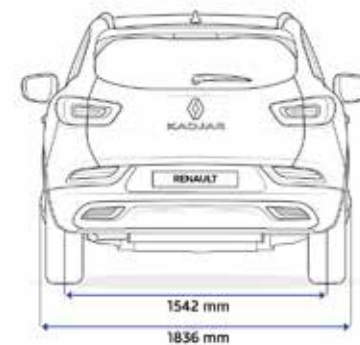
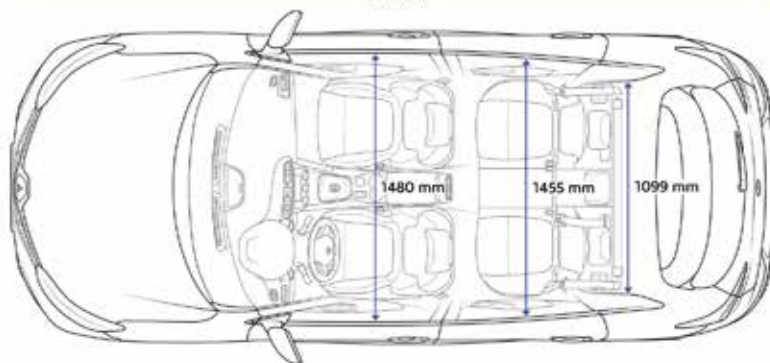
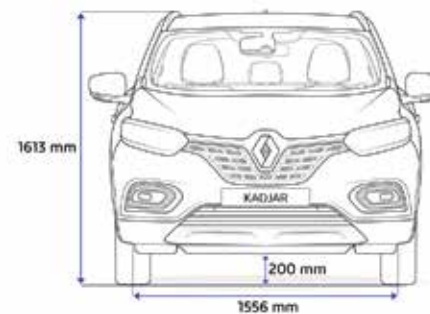
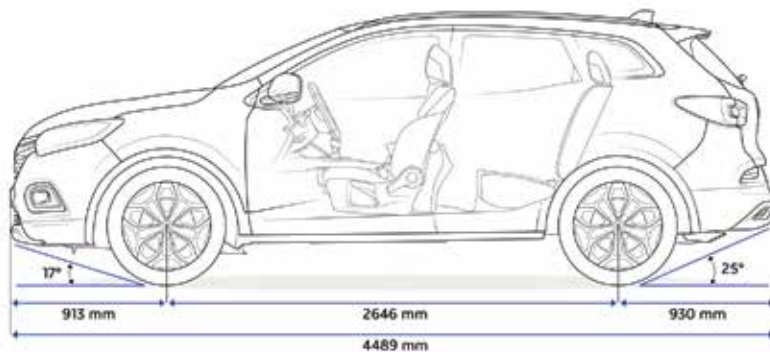
- Skaitmeninis radijas (DAB) su *Bluetooth*®, USB jungtimi, 7" spalvotu ekranu ir ryklio peleko formos antena
- Multimėdijos sistemos R-LINK 2 navigacijos funkcija, platus Europos žemėlapis
- Kintamo judėjimo dažnio priekinio stiklo valytuvai su lietaus ir šviesos jutikliais
- Salono aplinkos apšvietimas (dėtuve prietaisų skydo apatinėje dalyje)
- Automatinė dviejų zonų klimato kontrolė su vėdinimo angomis gale
- Elektrochrominis salono veidrodėlis
- Išorinis apšvietimas po šoniniais veidrodėliais
- Automobilio statymo priekiu ir galu pagalbos sistema

- Reguliuojamo aukščio vairuotojo sėdynė su reguliuojama juosmens atrama ir reguliuojamo ilgio sėdėjimo pagalve
- Reguliuojamo aukščio priekinė keleivio sėdynė su reguliuojamo ilgio ir aukščio sėdėjimo pagalve
- Lankstoma priekinė keleivio sėdynė
- Užpakalinė sėdynė lankstomu atlošu (galima nulenkti 1/3 arba 2/3) su EASY BREAK sistema ir porankiu
- Oda aptrauktas vairaratis
- Tamsinti užpakaliniai langai
- Stogo laikikliai
- Išvažiavimo iš eismo juostos įspėjimo sistema (LDW)

- Greičio reguliatorius-ribotuvas su kelio ženklų atpažinimo funkcija
- Automatinė žibintų posvyrio kampo reguliavimo sistema (AHL)
- Medžiaginiai apmušalai, suderinti su natūralios odos elementais
- Priekinių durų slenksčių juostos
- Juodos spalvos priekinės ir užpakalinės važiuoklės apsaugos
- Priekinės grotelės su chromuotais intarpais
- 18 colių lengvojo lydinio ratlankiai FLEURON



# Matmenys



## BAGAŽINĖS TALPA (dm<sup>3</sup>)

	4×2	4×4
Su reikmenų pradurtai padangai taisyti rinkiniu (VDA tūris, dm <sup>3</sup> )	472	408
Didžiausia bagažinės talpa, nulenkus užpakalines sėdynes (VDA tūris, dm <sup>3</sup> )	1478	1414

## MATMENYS (mm)

	4×2	4×4
Bendras ilgis	4489	4489
Tarpuratis	2646	2646
Priekinė iškyša	913	913
Užpakalinė iškyša	930	930
Atstumas tarp priekinių ratų	1556	1556
Atstumas tarp užpakalinių ratų	1542	1542

## MATMENYS (mm)

	1836 / 2058	1836 / 2058
Plotis su šoniniais veidrodėliais / be jų	1836 / 2058	1836 / 2058
Nepakrauto automobilio aukštis, kai bagažinė atidaryta	2076	2086
Prošvaisa	200	200
Vieta kojoms 2 eilėje	218	218
Atstumas nuo priekinių sėdynių iki stogo, matuojant 14° kampu (uždarytas / atidarytas stoglangis)	896	896
Atstumas nuo užpakalinių sėdynių iki stogo, matuojant 14° kampu (uždarytas / atidarytas stoglangis)	877	877
Plotis tarp ratų arkų	1099	1099
Didžiausias kraunamosios dalies ilgis nulenkus sėdynių / jas nulenkus	854 / 1620	854 / 1620
Priekinių / užpakalinių buferių kampai laipsniais	17,35° / 25,3°	17,35° / 25,3°



## Priedai

1. Pabrėžkite lenktyninį visureigio stilių užsisakydami pilkus 18 colių ratlankius GUN METAL su plieno mėlynos spalvos mini dangteliu, kėbulą saugančius ratų arkų apvadus ir šoninius veidrodėlius su blizgiais arba matiniais chromuotais apdailos elementais... Taip pat pagalvokite apie patogumą – padenkite laiptelius neslidžia medžiaga. Šie praktiški sprendimai padės dar labiau mėgautis kiekvienu ištrūkimu į bekelelį!

2. Savaitgaliui pasiimkite dviračius arba vilkite priekabą. Laikikliai montuojami ant ištraukiamo kablį. Taip išlaikomas naujojo RENAULT KADJAR estetinis vaizdas, nes kablį galima paslėpti per kelias sekundes (taip pat siūlome be įrankių išmontuojamą kablį ir vientisą kablį).

3. Jei prireikus vežti nešvarius daiktus norite apsaugoti bagažinę, pasvarstykite apie apsauginį kilimėlį EASYFLEX. Modulinis neslidus ir vandeniui nelaidus kilimėlis padengia visą bagažinės skyriaus plotą. Tiems, kuriems rūpi salono švara, siūlome platų medžiaginių arba guminių grindų kilimėlių pasirinkimą.

4 ir 5. Jei galvojate savaitgaliui pabėgti į gamtą, bet nenorite atsisakyti patogumų, kurie buitį padaro daug malonesnę, siūlome išlankstomą stalą, ant kurio galite pasidėti kavos termosą ir kuriame rasite lizdų išmaniojo telefono krovikliams – juk kad ir kokia ilga būtų kelionė, visada norisi turėti ryšį su pasauliu.



Daugiau apie RENAULT KADJAR  
rasite adresu [www.renault.lt](http://www.renault.lt)



Nors dėjome visas pastangas, kad šioje brošiūroje būtų pateikta tiksli naujausia informacija, RENAULT pasilieka teisę be atskiro pranešimo keisti automobilių modelius, įskaitant jų ypatybes, specifikacijas, įrangą ir priedus. Brošiūros neišvengiamai pasensta arba tam tikrais atžvilgiais tampa netikslios, nes po apačioje nurodytos leidybos datos galėjo keistis automobilio ypatybės, specifikacijos, įrangą ar priedai, todėl pateikti aprašymai arba nuotraukos gali nebeatitikti tikrovės. Dėjome visas pastangas, kad informacija, aprašymai ir nuotraukos brošiūros išleidimo metu būtų teisingi, tačiau nuotraukos ne visada atspindi pasirinktą konkretų automobilio variantą. Taip pat atkreipiame dėmesį, kad dėl ekrano ribotumo šiame puslapyje neįmanoma labai tiksliai perteikti subtilių dažų atspalvių. Todėl prieš įsigydami bet kokį produktą susisiekite su RENAULT partneriu ir patikslinkite, ar transporto priemonės ypatybės, specifikacijos, įrangą ir priedai atitinka reklamuojamus.

RENAULT rekomenduoja 